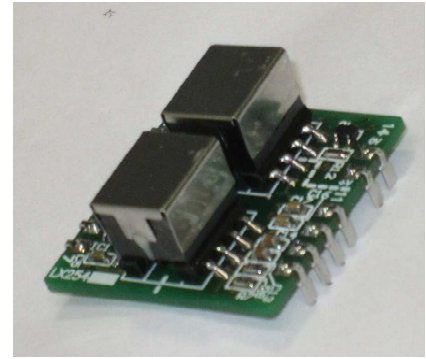




# ISOLATION AMPLIFIER LX254



## ■ 特 長

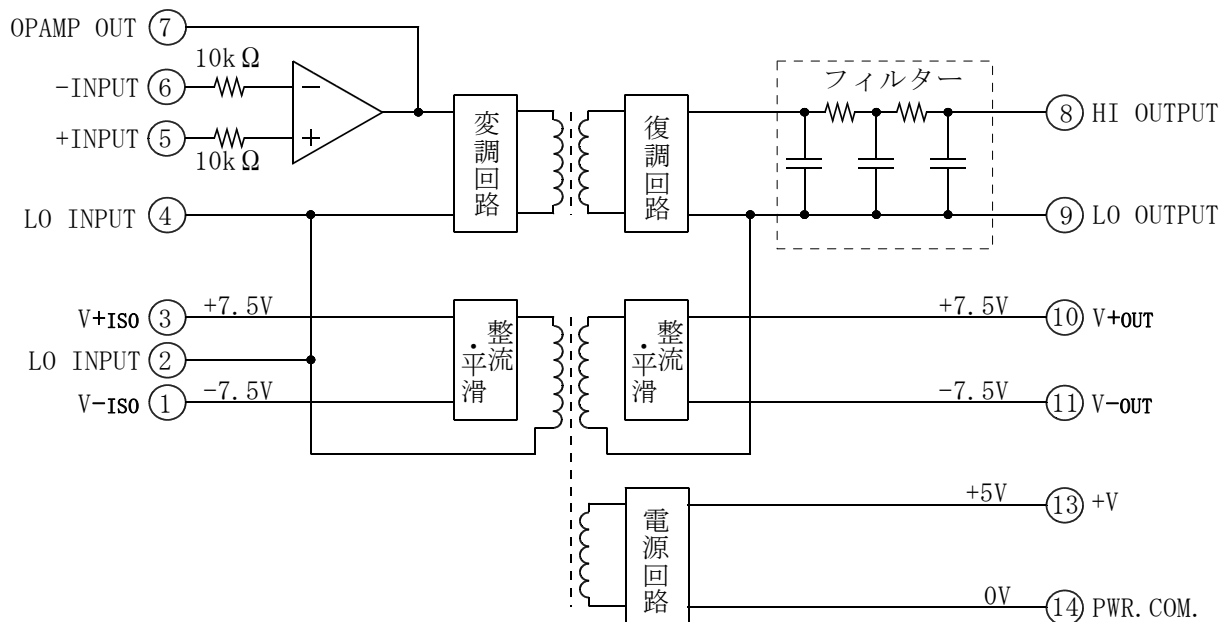
- ・高精度・高信頼性アイソレーションアンプ
- ・駆動電源5V
- ・小型パッケージ

## ■ 概 要

LX254は、3ポートタイプの高精度アイソレーションアンプです。

- |            |                |
|------------|----------------|
| ・ 入力範囲     | ±5V            |
| ・ 出力範囲     | ±5V            |
| ・ 絶縁耐圧     |                |
| 入力-出力間     | 2000VAC        |
| 入力-電源間     | 2000VAC        |
| 出力-電源間     | 100VAC         |
| ・ 非直線性     | ±0.05%FSmax    |
| ・ 動作温度範囲   | -10°C~70°C     |
| ・ アイソレート電源 | ±7.5V 2mA      |
| ・ 電源電圧     | 5V±0.25V       |
| ・ 外形       | 25.4×25.4×13mm |

## ■ ブロックダイアグラム



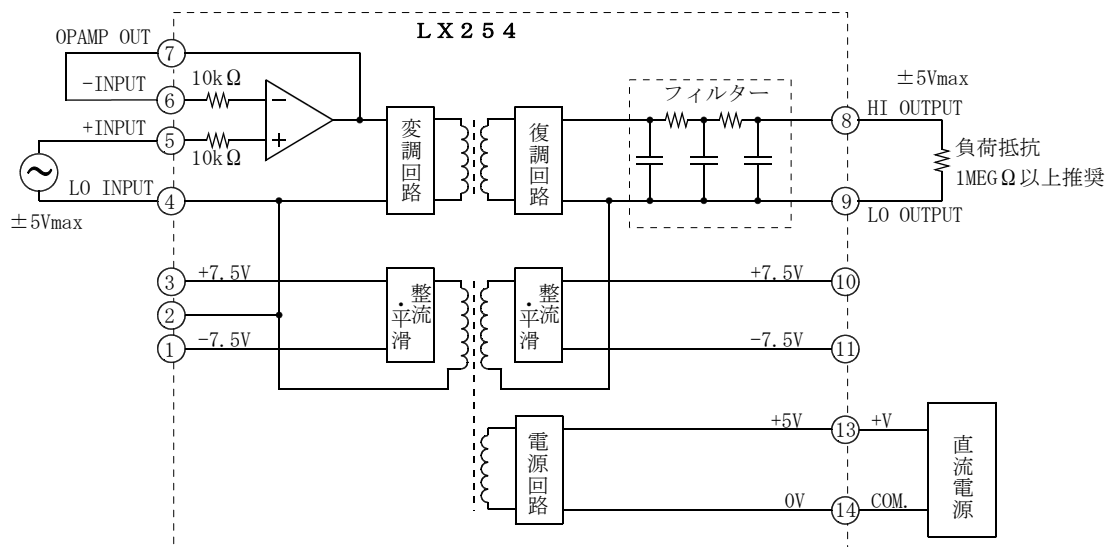
## ■ 絶対最大定格

電源電圧	5.75V
動作温度範囲	-10°C~70°C
動作湿度範囲	90%Rh以下（結露なきこと）
保存温度範囲	-25°C~85°C
保存湿度範囲	90%Rh以下（結露なきこと）
端子温度	260°C10秒以下

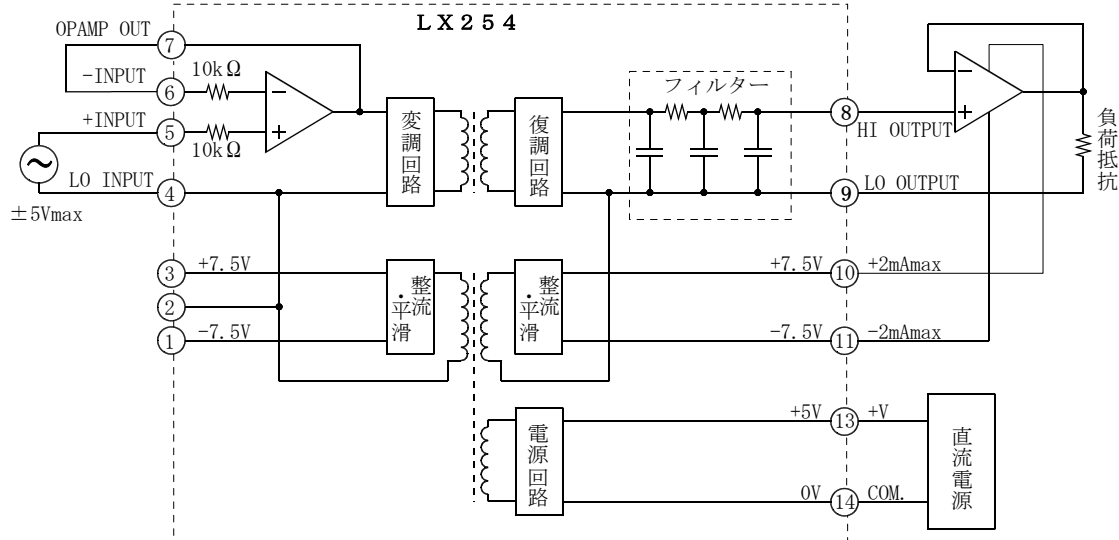
## ■ 電気的特性 (Ta=25°C、GAIN=+1、+V=5.0V、アイソレート電源=無負荷)

項目	条件	MIN	TYP	MAX	単位
<b>入力特性</b>					
入力電圧		±5			V
入力バイアス電流	初期値		2		nA
オフセット電圧			±2	±10	mV
オフセット温度ドリフト	-10°C~70°C		±10		μV/°C
<b>出力特性</b>					
出力電圧	負荷抵抗1000kΩ	±5			V
出力インピーダンス			0.8	1	kΩ
出力リップル	帯域幅20MHz			20	mVp-p
<b>ゲイン特性</b>					
誤差	負荷抵抗1000kΩ以上		0.5	1	%
温度ドリフト	-10°C~70°C		0.001	0.005	%/°C
非直線性			0.02	0.05	%FS
<b>周波数特性</b>					
帯域幅	Vin=±5V SIN、 -3dB	3.5	4		KHz
<b>絶縁</b>					
入力-出力間		2000			ACrms
入力-電源間		2000			ACrms
出力-電源間		100			ACrms
CMRR	100V/50Hz		110		dB
<b>アイソレート電源出力 (V+ISO、V-ISO)</b>					
電圧			±7.5	±9.0	V
供給可能電流				±2	mA
リップル電圧	帯域幅20MHz			50	mVp-p
<b>アイソレート電源出力 (V+OUT、V-OUT)</b>					
電圧			±7.5	±9.0	V
供給可能電流				±2	mA
リップル電圧	帯域幅20MHz			50	mVp-p
<b>電源</b>					
電圧		4.75	5.00	5.25	V
消費電流			7		mA
<b>浮遊容量</b>					
入力-出力間			8		pF
入力-電源間			5		pF
<b>重量</b>			7		g

■ 接続図 (非反転入力) 利得 = 1

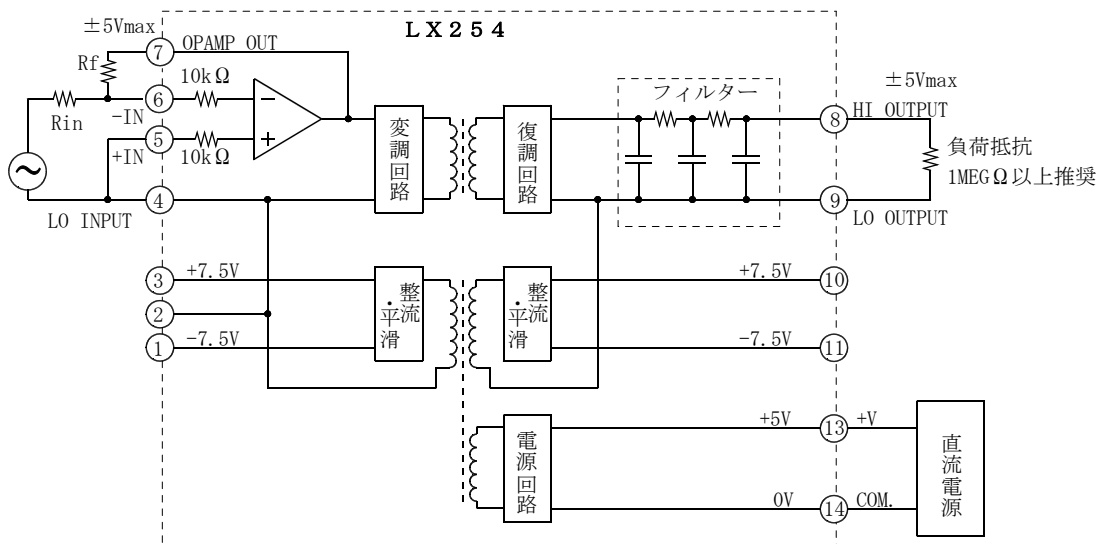


負荷抵抗が低い場合は外部にOPampを接続してください。

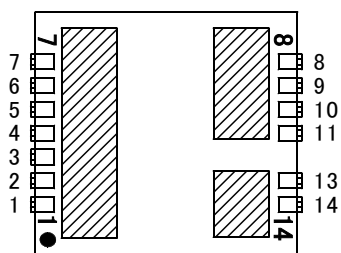
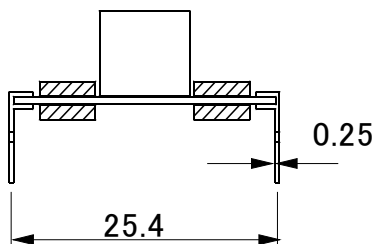
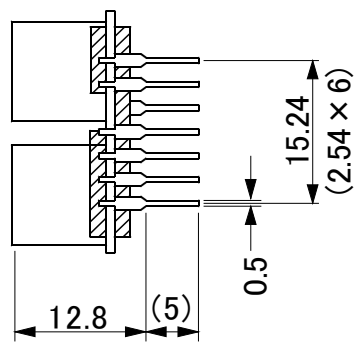
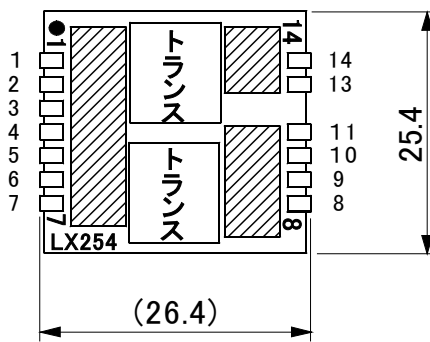


■ 接続図 (反転入力) 利得 =  $-(R_f/R_{in})$

入力部OPAMPの出力 (⑦端子 OPAMP OUT) が±5V以上にならないよう利得を設定してください



■ 外形図



**BOTTOM VIEW**

端子	機能
1	V-ISO (-7.5V)
2	LO INPUT
3	V+ISO (+7.5V)
4	LO INPUT
5	+INPUT
6	-INPUT
7	OPAMP OUT (F. B)
8	HI OUTPUT
9	LO OUTPUT
10	V+OUT (+7.5V)
11	V-OUT (-7.5V)
12	端子実装なし
13	+V (+5V)
14	PWR. COM.

・LX254をシリコンゴムモールドしたLX254M（受注生産品）があります。  
詳細はお問い合わせください。