

日付	04年 5月10日	名 称	仕 様 書	承認	検 図	担 当
型名	CU3D15-05					石 田
図番	T1320-01#					

## 1. 適用

本仕様書は、低ノイズ3WDC - DCコンバーターについて、規定します。

## 2. 型名

CU3D15-05

## 3. 概要

DC5V入力から安定化された $\pm 1.5V$ 出力に変換する3WDC - DCコンバータです。  
出力リップルノイズが5mVpp (TYP)と小さく  
高調波ノイズも非常に少ないのが特徴です。

1次～2次間はトランスで絶縁されております。

入力電圧：DC + 5V  $\pm$  5%  
出力定格：DC  $\pm 1.5V \pm 100mA$   
絶縁耐圧：AC 500V 1分間

## 4. 本仕様書の内容

5. 環境特性、電気的特性、ディレーティングカーブ・・・	ページ 2
6. 外形図 .....	ページ 3
7. ブロック図 .....	ページ 4
8. 使用上の注意事項 .....	〃
9. 保証期間 .....	〃
10. その他 .....	〃

## 5. 環境特性

使用温度範囲	-20 ~ +70	使用湿度範囲	20 ~ 95%RH (結露なし)
保存温度範囲	-40 ~ +85	保存湿度範囲	20 ~ 95%RH (結露なし)
振動	10 ~ 55 Hz 2G 3方向 各1H		
衝撃	20G 11msec 3方向 各1回		

## 5.1 電気的特性 (Ta = 25 ) 入、出力端子部にて規定します。

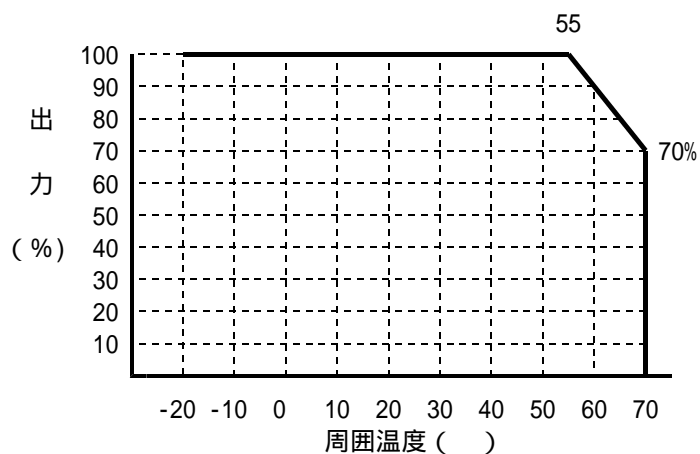
項目	記号	条件	MIN	TYP	MAX	単位
入力電圧範囲	Vin		4.75	5.00	5.25	V
出力電圧	Vo	Vin=TYP ±Io=100%	±14.6	±15.0	±15.4	V
出力電流	Io	Ta=-20 ~ +70 (注1)	±0		±100	mA
変換効率		Vin=TYP Io=MAX		60		%
入力変動率	Vio	Vin=MIN ~ MAX			0.5	%
負荷変動率	Vrl	±Io=0 ~ 100%			1.0	%
温度ドリフト	Vtmp	Ta=-20 ~ +70			0.01	%/
出力リップルノイズ	Vr	20MHz帯域にて (注2)		5		mVpp
入出力間絶縁	Riso	DC 500V	50			M
絶縁耐圧	Viso	AC 500V 1分間			500	V-AC
重量				20		g
過電流保護	Irim	自動復帰型	105			%

(注1) Ta=55 ~ 70 の範囲はディレーティングが必要です。

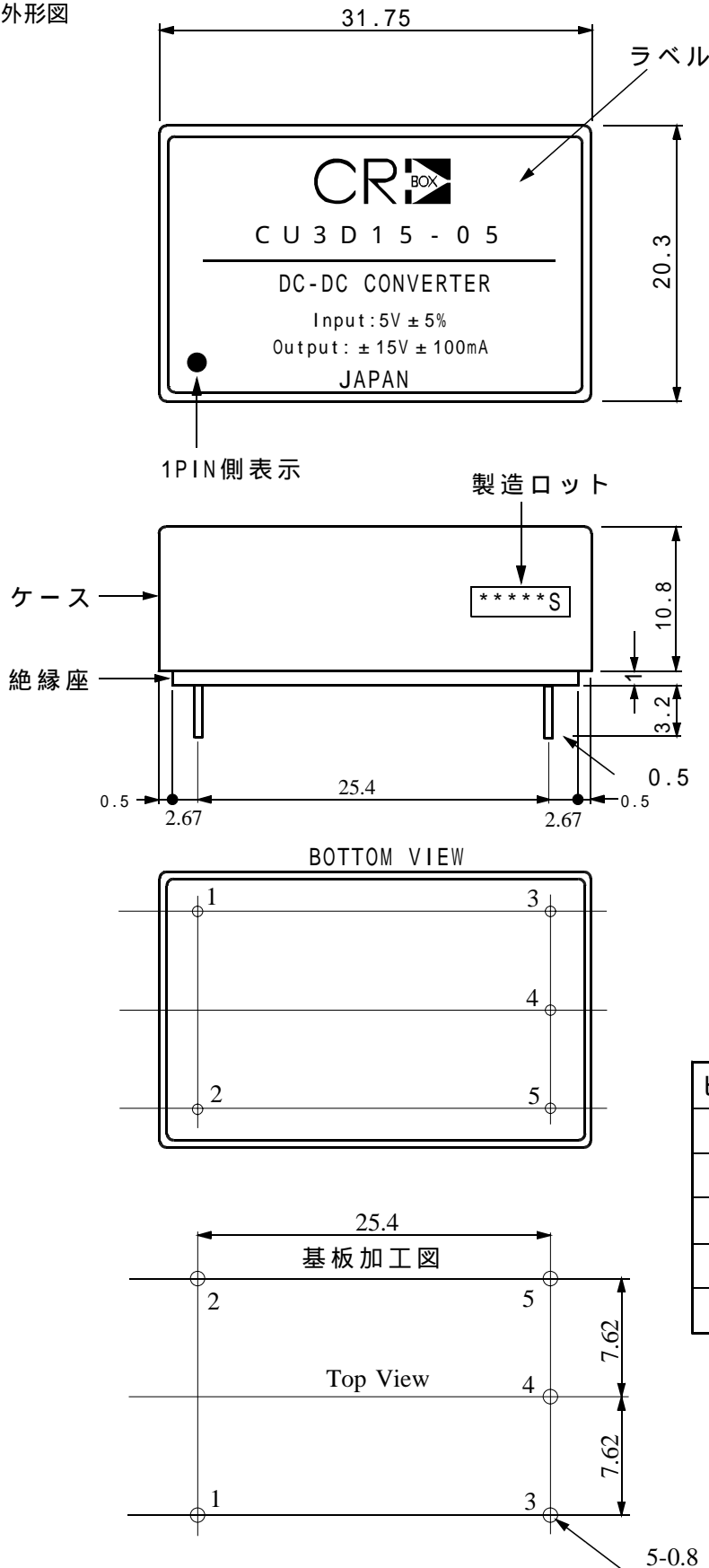
下記ディレーティングカーブを参照して下さい。

(注2) 出力リップルノイズは出力端子に0.1uFのセラミックコンデンサーを付けて50 の同軸ケーブル50cmで、オシロスコープに接続して測定します。帯域は20MHz BW LIMIT とします。

## 5.3 ディレーティングカーブ

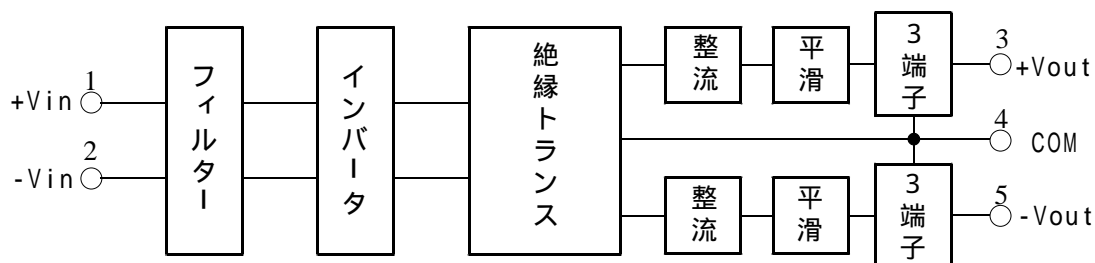


6.外形図



ピン番号	信号名
1	+ Vin
2	- Vin
3	+ Vout
4	COM
5	- Vout

## 7. ブロック図



## 8. 使用上の注意事項

- (1) 入力電圧範囲は入力端子部で規定しておりますので、入力電源ラインにおいて電圧降下が見込まれる場合は注意して下さい。
- (2) 入力及び出力に逆電圧を印加すると壊れますので注意して下さい。  
サージ電圧の印可が考えられる場合はサージアブソーバーなどを付けて下さい。
- (3) 出力を並列接続して使用する事は出来ません。
- (4) 出力側に大きなコンデンサーを付けると出力電圧の立ち上がりが遅くなりますので、 $100\mu\text{F}$ 以下にして下さい。
- (5) 洗浄はAK-225 (代替エフロン) の場合2分間以内で行って下さい。  
洗浄後は十分乾燥させて下さい。

## 9. 保証期間

- (1) 納入後2年以内に発生した不具合で、明らかに当社の製造上の不具合又は部品の不具合と判断された場合は無償で修理又は良品と交換いたします。又、保証期間の有無に関わらず不良品は速やかに解析し報告致します。

## 10. その他

- (1) 本仕様書に明記されていない事項または変更につきましては、両社協議の上決定する事とします。